

TRAKER T85

800 kg · 1763 lbs

IT Unico sul mercato, il Traker T85 è il modello dalle prestazioni e caratteristiche senza eguali. Trasportare fino a 800 kg di materiale non è mai stato così facile. La doppia pompa a portata variabile con mono-joystick rende questa macchina potente e facile da governare, riduce i consumi ed azzerà gli interventi di manutenzione. Il mezzo ideale per grandi carichi di lavoro e flotte noleggio.

EN Unique of its kind, T85 minidumper has performances and features like no other. It's never been easier to carry up to 1763 lbs of material. The double variable-displacement pump with mono-joystick hydraulic control makes this machine powerful and easy-to-use, reducing consumption and eliminating maintenance. It's the ideal dumper for high-duty activities and rental fleets. ideal dumper for high-duty activities, for intensive use and rental fleets.

Sovraspanda
Extra overboard



Cofano posteriore con apertura laterale
per facilitare gli interventi di manutenzione
Engine cover with side opening to facilitate maintenance



T85 • MINIDUMPER

C&F - CONSTRUCTION EQUIPMENT



<p>1</p> <p>Motorizzazione diesel o benzina Gasoline or diesel engine</p>	<p>2</p> <p>Avviamento elettrico Electric starting</p>	<p>3</p> <p>Due pompe port. var. + 1 pompa ingr. Two pumps var. displ. + 1 gear pump</p>
<p>4</p> <p>Trasmissione idrostatica Hydrostatic transmission</p>		<p>5</p> <p>Rulli oscillanti Rocking rollers</p>

VANTAGGI / ADVANTAGES



Equipaggiato con / Equipped with:
Honda 11.7 HP – Yanmar 10 HP

Pedana ammortizzata
Soften foot-plate

Rulli oscillanti
Rocking rollers

Comandi facili e intuitivi da usare
Easy and intuitive controls

> Monojoystick

Unico minidumper sul mercato con controllo della trazione azionato da un monojoystick idraulico servocomandato.

The only minidumper on the market with traction controlled by a servo hydraulic monojoystick.

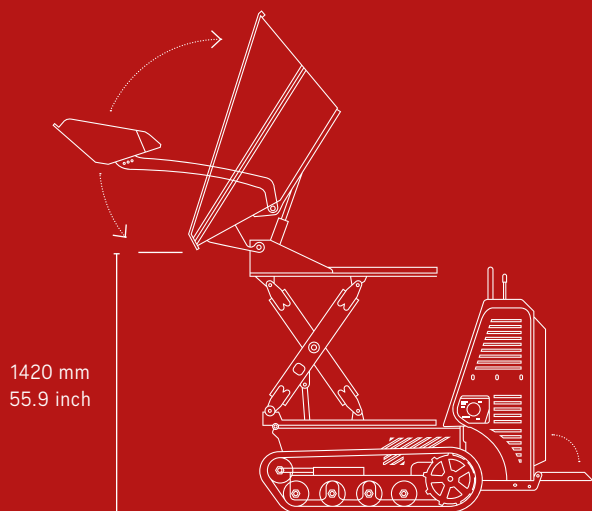
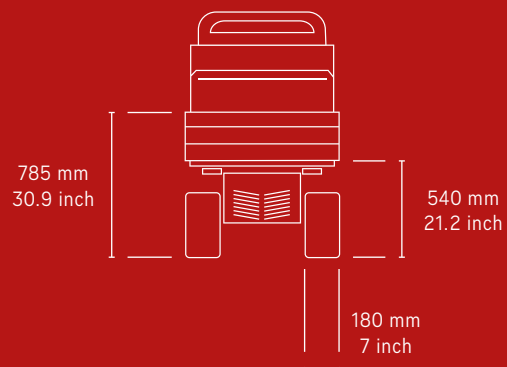
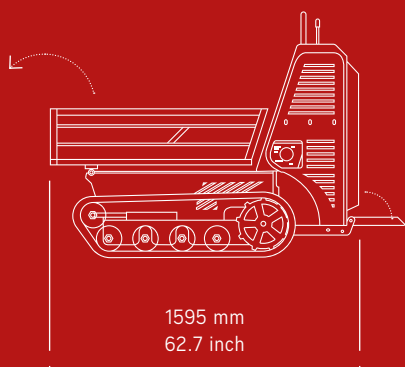
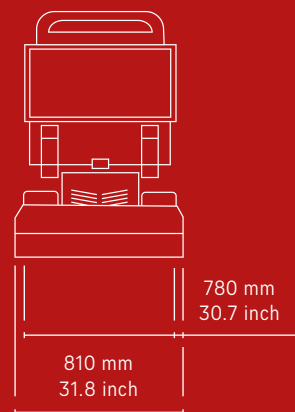
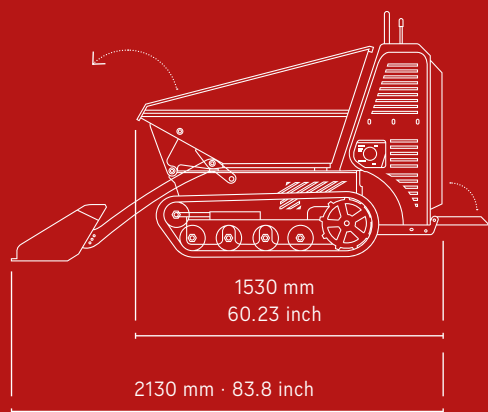


TRAKER T85

MINIDUMPER

CAPACITÀ OPERATIVA
OPERATING WEIGHT
800 kg · 1763 lbs

LARGHEZZA MACCHINA
MACHINE WIDTH
780 mm · 27.9 inch



MOTORE TERMICO**ENGINE**

- HONDA GX390AE
- YANMAR L100N

TRASMISSIONE**TRANSMISSION**

- IDROSTATICA
- HYDROSTATIC

POMPA IDRAULICA**HYDRAULIC PUMP**

- 2 x PORT. VAR. + 1 POMPA INGR
- 2 x VAR. DISPL. + 1 GEAR PUMP

MOTORE IDRAULICO**HYDRAULIC MOTOR**

- 2 x ORBITALI
- 2 x ORBITAL

PORTATA POMPA**PUMP FLOW RATE**

- 2x32 l/min + 1 POMPA INGR
- 2x8.5 gpm + 1 GEAR PUMP

PRESSIONE MASSIMA**MAX PRESSURE**

180 bar

RAFFREDDAMENTO IDRAULICO**HYDRAULIC COOLING SYSTEM**

- ARIA
- AIR

LARGHEZZA CINGOLI**TRACK WIDTH**

- 180 mm
- 7 inch

RULLI**TRACK ROLLERS**

- 4

RULLI OSCILLANTI**ROCKING ROLLERS**

- SI
- YES

REGOLAZIONE CINGOLI**TRACK TENSIONER**

- SI
- YES

VELOCITÀ DI TRASLAZIONE**TRAVEL SPEED**

- 5 km/h
- 3.1 mp/h

CAPACITÀ OPERATIVA**OPERATING WEIGHT**

- 800 kg / 1763 lbs

HIGH-TIP

- 700 kg / 1543 lbs

MASSA A VUOTO**EMPTY WEIGHT**

- 500 kg
- 1102 lbs

CONTROLLO**CONTROL**

- MONOJOYSTICK

CARATTERISITCHE TECNICHE / TECHNICAL FEATURES

RASO 0.30 m³
STRUCK 0.39 yd³



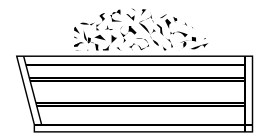
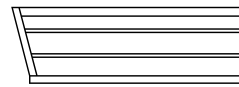
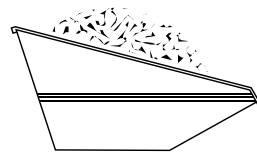
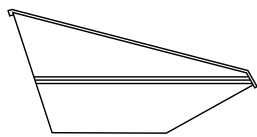
COLMO 0.36 m³
HEAPED 0.45 yd³



RASO 0.17 m³
STRUCK 0.22 yd³



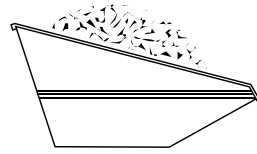
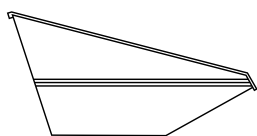
COLMO 0.25 m³
HEAPED 0.32 yd³



RASO 0.28 m³
STRUCK 0.37 yd³



COLMO 0.36 m³
HEAPED 0.47 yd³

**CAPACITÀ / CAPACITY**